

Bilance industriali serie: **TFWX**



**Platform Scale**

[www.ormascientific.com](http://www.ormascientific.com)

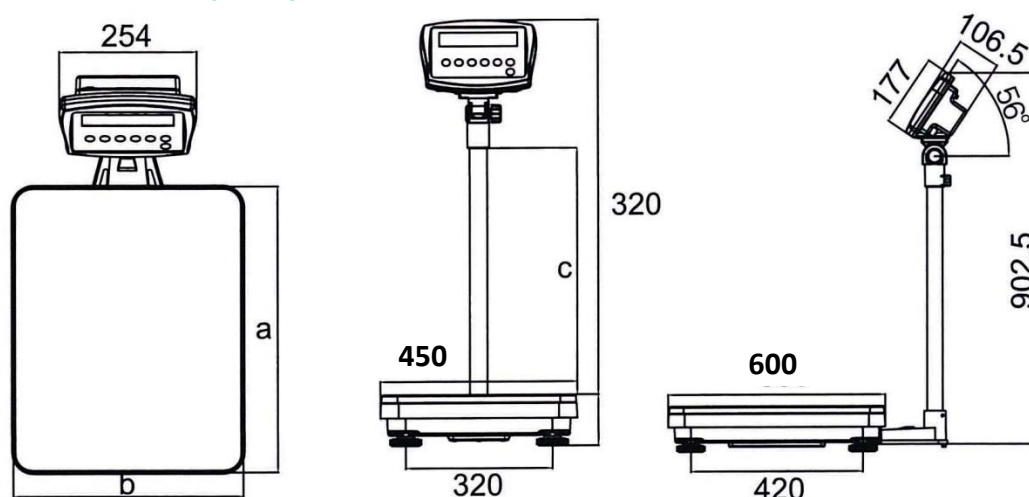
**Bilichetto elettronico tipo industriale, robusto e di alta sensibilità. Utilizzo semplice e intuitivo. Piatto rettangolare di grosse dimensioni. Ideali per settore ceramico e industriale.**

Modello	Portata	Sensibilità	Linearità	Dim. del piatto
<b>TFWX61</b>	60 Kg	1 g	± 1 g	450X600 mm
<b>TFWX60</b>	60 Kg	5 g	± 5 g	450X600 mm
<b>TFWX150</b>	150 Kg	10 g	± 10 g	450X600 mm
<b>TFWX300</b>	300 Kg	20 g	± 20 g	450X600 mm

### Caratteristiche tecniche:

- Display LCD 24mm con retroilluminazione.
- Bilancia di precisione a cella di carico.
- Unità di peso selezionabili: Kg, g, oz, lb.
- Calibrazione esterna.
- Funzione contapezzi.
- Possibilità di effettuare la pesatura in sottrazione.
- Possibilità di utilizzare il visore separato dalla colonna.
- Interfaccia RS 232 per la connessione a computer, stampanti o periferiche.
- Indicatore di stabilità.
- Alimentatore di Serie AC 12V/500mA.
- Batteria interna ricaricabile 6V 4AH.
- Temperatura di esercizio 0 - 40 °C.
- Bolla d'aria e piedini di livellamento regolabili.
- Peso Netto 25 kg.

### Dimensioni (mm):



### Accessori:

<b>A1-0049</b>	Alta risoluzione (60=2g / 150=5g / 300=10g)
<b>A1-0050</b>	Alimentatore 12/500 mA (di ricambio).
<b>A1-0055</b>	Batteria 6V 4AH (di ricambio).