

Bilance di precisione serie: **BCA**



Analytical Balance

www.ormascientific.com

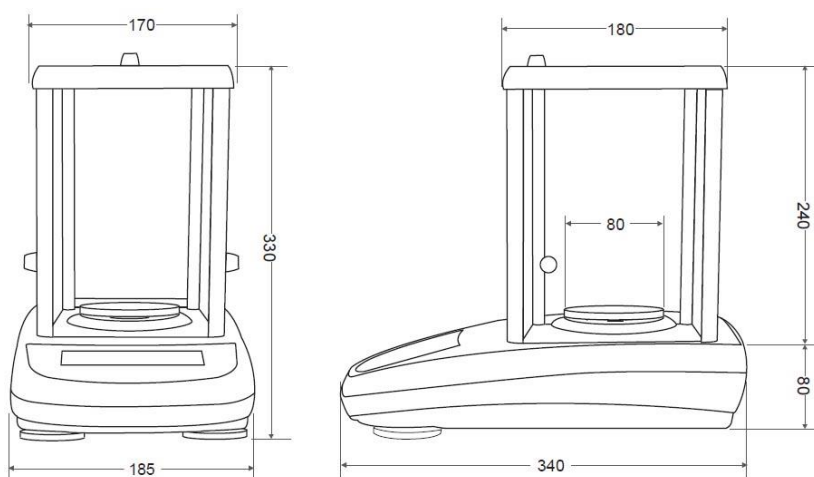
Serie storica delle bilance analitiche ORMA, ideali per il laboratorio di alta precisione, con sensibilità di 0.1mg (0.0001g). Ottime prestazioni dello strumento, design molto curato e piacevole.

Modello	Portata	Sensibilità	Linearità	Riproducibilità	Dim. del piatto
BCA120	120 g	0,0001 g	± 0,0002 g	0,0001 g	Ø 80 mm
BCA120S	120 g	0,0001 g	± 0,0002 g	0,0001 g	Ø 80 mm
BCA120SM	120 g	0,0001 g	± 0,0002 g	0,0001 g	Ø 80 mm
BCA150	160 g	0,0001 g	± 0,0002 g	0,0001 g	Ø 80 mm
BCA150S	160 g	0,0001 g	± 0,0002 g	0,0001 g	Ø 80 mm
BCA150SM	160 g	0,0001 g	± 0,0002 g	0,0001 g	Ø 80 mm
BCA200	250 g	0,0001 g	± 0,0002 g	0,0001 g	Ø 80 mm
BCA200S	250 g	0,0001 g	± 0,0002 g	0,0001 g	Ø 80 mm
BCA200SM	250 g	0,0001 g	± 0,0002 g	0,0001 g	Ø 80 mm
BCA310 S	310 g	0,0001 g	± 0,0002 g	0,0001 g	Ø 80 mm

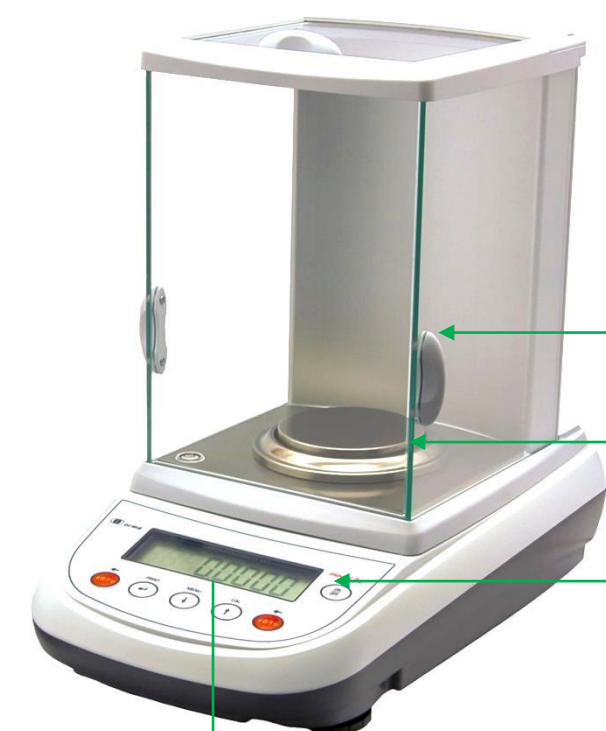
Caratteristiche tecniche:

- Display LCD con retroilluminazione ad alta leggibilità e contrasto.
- Tara automatica sull'intera portata.
- Unità di peso selezionabili: g,ct,oz,lb,dwt,GN,tl(hong), tl(Sgp),tl (ROC), momme.
- Calibrazione interna azionata da servomotore controllato da microprocessore per i modelli con lettera finale "S" es.: **BCA120S**
- Calibrazione esterna per i modelli con codice senza la "S" es.: **BCA120**
- Peso di calibrazione fornito in dotazione (per calibrazione esterna).
- Sistema di pesatura a compensazione elettromagnetica.
- Omologazione metrica per i modelli con codice "SM" es.: **BCA120SM M**
- Filtri elettronici, per smorzare gli eventuali disturbi derivati dall'ambiente di lavoro.
- Funzione soglie.
- Pesata in percentuale.
- Funzione contapezzi.
- Somma pesi.
- Pesata animale.
- Funzione carico di rottura.
- GLP *(solo con display grafico cod.: A1-001)*
- Data/ora *(solo con display grafico cod.: A1-001)*
- Multi lingue *(solo con display grafico cod.: A1-001)*
- Formulazione *(solo con display grafico cod.: A1-001)*
- Funzione per densità dei liquidi e dei solidi.
- Predisposizione alla pesata inferiore. (gancio non in dotazione)
- Copertura di protezione in plastica.
- Interfaccia RS232.
- Bolla d'aria e piedini di livellamento regolabili.
- Temperatura di esercizio +5 - 35 °C
- Alimentatore di Serie 230V/115 Vac±15% - 50/60Hz.
- Peso Netto: 5 Kg

Dimensioni (mm):



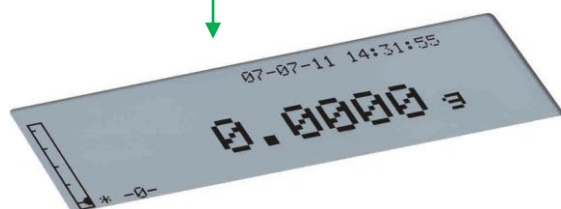
Caratteristiche:



Vetrinetta anti vento scorrevole per facilitare l'inserimento dei prodotti.

Piatto in acciaio inox.

Display LCD retroilluminato per una facile lettura. Tasti intuitivi.



Cod.: **A1-0001**
Display grafico con ulteriori funzioni

Cod.: **A1-0002/0003**
Sistema Tablet da 7" per bilance,
multifunzionale con APP.

Accessori:

A1-0001	Display grafico con funzioni GLP, data/ora, multilingue e formulazione <i>(in fase d'ordine)</i>
A1-0002	Sistema Tablet da 7" per bilance multifunzionale con APP versione USB
A1-0003	Sistema Tablet da 7" per bilance multifunzionale con APP versione BLUETOOTH
A1-0005	Dispositivo per peso specifico liquidi <i>(Escluso modelli 0,1-1g)</i>
A1-0010	Dispositivo per peso specifico solidi <i>(Escluso modelli 0,1-1g)</i>
A1-0015	Dispositivo per peso specifico liquidi e solidi <i>(Escluso modelli 0,1-1g)</i>
A1-0020	Tastiera esterna
A1-0025	Convertitore RS232/USB completo di cavo USB
A1-0030	Cavo di collegamento RS232 9 poli M/M
A1-0100	Alimentatore 24V/500 mA <i>(di ricambio)</i>
A1-0105	Copertura di protezione in plastica
A3-0001	Certificato di calibrazione interno classe I di riferimento
A3-0002	Certificato di taratura classe I con pesi di riferimento <i>(in fase d'ordine)</i>