

Serie METALMICROSCOPE

Modello: **OM-800T**



Specifiche tecniche:

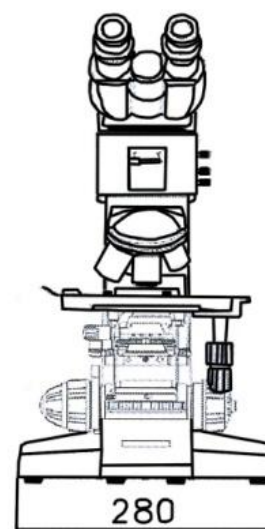
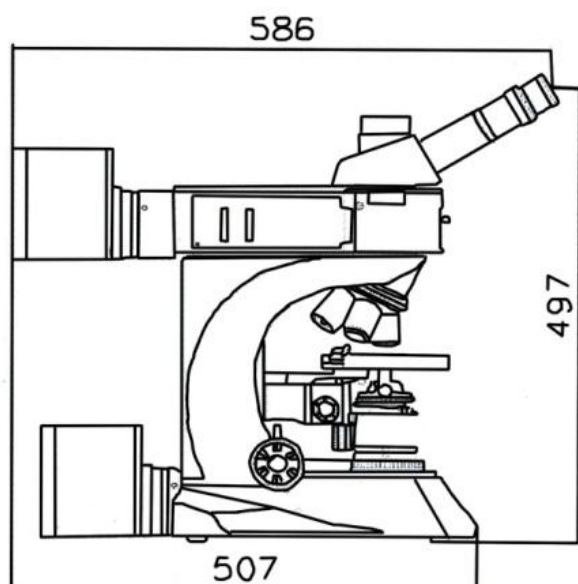
Ingrandimenti:	LWD	40X / 400x incr.
Oculare:		EWF10x/22mm
Obiettivi:		Planari
Testata:		Trinoculare
Sistema ottico	UIS	Universal Infinity System
Illuminazione:		ALOGENA

Caratteristiche Tecniche

- Testata tipo Siedentopf trinoculare inclinata a 30°, dotata di regolazione della distanza interpupillare (48-75mm) e differenza diottrica (± 5 mm). Con selettore per applicazioni foto/video.
- Obiettivi Planari (UIS)

PLL	5x /0.12 ∞ /- BF	W.D. 15.5mm
PLL	10x /0.25 ∞ /- BF-DF	W.D. 10.0mm
PLL	20x /0.40 ∞ /- BF-DF	W.D. 4.30mm
PLL	40x /0.65 ∞ /0.17	W.D. 0.54mm
PLL	50x /0.75 ∞ /- BF	W.D. 0.32mm
PLL	100x /0.8 ∞ /- BF	W.D. 2mm
PL	100x /1.25 ∞ /0.17	W.D. 0.13mm
- Oculari a larghissimo campo EWF10/22m.
- Revolver portaobiettivi a 5 posizioni (click-stop), girevole in entrambi i sensi e con fermo a scatto in corrispondenza degli obbiettivi. Inclinato verso lo stativo del microscopio per agevolare l'inserimento dei vetrini.
- Tavolo portapreparati con traslatore incorporato (double layers) e comandi coassiali. Dimensioni: 185x142mm. Escursione tavola (traslazione X 75mm – Traslazione Y 55mm.) La pinzetta ferma vetrini permette di posizionare contemporaneamente 2 vetrini.
- Messa a fuoco con sistema macrometrico/micrometrico con manopole poste su entrambi i lati dello stativo con passo minimo di regolazione pari a 0.001mm. Sistema di regolazione dell'intensità della messa a fuoco e sistema di fine corsa dell'altezza del tavolo. (*Limit Stopper*)
- Stativo completamente realizzato in alluminio compatto e robusto.
- Illuminazione **incidente** esterna allo stativo dello strumento, dotata di lampada Alogena 24V/100W. Regolabile e centrabile. Dotato di lente condensatrice e di diaframma ad iride. Il sistema portafiltri si trova nel collettore di collegamento agli obiettivi.
- Illuminazione **trasmessa** esterna allo stativo, dotata di lampada Alogena 24V/100W. Regolabile e centrabile.
- Condensatore di ABBE *swing condenser* A.N. 0.9/0.25 dotato di diaframma a iride regolabile- doppia lente condensatrice selezionabile a slitta - regolabile in altezza mediante comando dedicato - centrabile con le manopole.

- Alimentazione 100-230 V, 50/60Hz.
- Filtri diametro 32mm, Blu-Giallo-Verde-Neutro.
- Manuale d'istruzioni in Italiano
- Copertina antipolvere.
- Dimensioni:



ACCESSORI

- **OM-810** Oculare micrometrico EWF 10x/22mm
- **OM-811** Vetrino micrometrico divisione 0,01 mm
- **OM-812** Kit luce polarizzata (filtro analizzatore/polarizzatore)
- **OM-813** Adattatore CCD 0.5x
- **OM-814** Obiettivo Planare (BF/DE) 40x/0.6 WD 2.90mm
- **OM-815** Obiettivo Planare (BF/DE) 50x/0.75 WD 0.32mm
- **OM-816** Obiettivo Planare (BF/DE) 100x/0.8 WD 2mm

Il microscopio è conforme alle direttive europee 89/336/ECC (Marchio di conformità CEE).