



STRUMENTI PER LABORATORI  
**TERMOBLOCCHI**



# NUOVA LINEA TERMOBLOCCHI

Il nuovo Thermoblock è progettato per essere largamente utilizzato in laboratori chimici, biochimici, clinici e generici per processi di stoccaggio, digestione, incubazione, concentrazione e altri processi di riscaldamento e raffreddamento e, grazie alla programmazione della temperatura in tre fasi integrata, risulta molto utile nella reazione enzimatica e in altre reazioni chimiche catalitiche.

TD: 25°C - 200°C

TDC: 0°C - 100°C





Indicatore  
stabilità di  
temperatura

Indicatore  
di blocco caldo



DISPLAY:

- Temperatura  
risoluzione 0,1°C
- Timer digitale







Tasto  
multifunzione


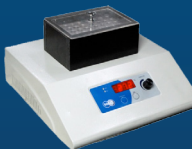
Accesso  
di calibrazione





Modello		TD 200 P1	TD 200 P2	TD 200 P2+	TD 200 P3
					
Posti	n°	1	2	2 separati	3
Temperatura impostabile	°C	25 ÷ 200	25 ÷ 200	25 ÷ 200	25 ÷ 200
Temperatura di lavoro	°C	+5 amb ÷ 200	+5 amb ÷ 200	+5 amb ÷ 200	+5 amb ÷ 200
Precisione	°C	±0,5	±0,5	±0,5	±0,5
Timer	h:mm	9:59 + ∞	9:59 + ∞	9:59 + ∞	9:59 + ∞
Potenza	W	150	300	150+150	500
Dimensioni LxPxH	mm	285x200x110	305x230x110	305x290x110	305x290x110
Peso	Kg	2,9	3,4	3,6	4,1
Codice		621.0422.11	621.0422.12	621.0422.15	621.0422.13



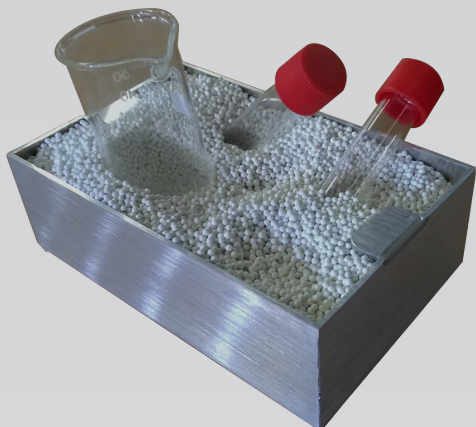
Modello		TDC 100 P1	TDC 100 P2
			
Posti	n°	1	2
Temperatura impostabile	°C	0 ÷ 100	0 ÷ 100
Temperatura di lavoro	°C	5 ÷ 200	5 ÷ 200
Precisione	°C	±0,5	±0,5
Timer	h:mm	9:59 + ∞	9:59 + ∞
Programma	step	3 temp + 3 time	3 temp + 3 time
Potenza	W	120	240
Dimensioni LxPxH	mm	325x270x191	325x320x191
Peso	Kg	4,4	5,5
Codice		621.0422.21	621.0422.22

**Alimentazione V/Hz**  
230/50-60

**Classe di sicurezza**  
0

**Classe di protezione**  
IP 30

*Nota: Gli strumenti  
vengono forniti senza  
blocchi*

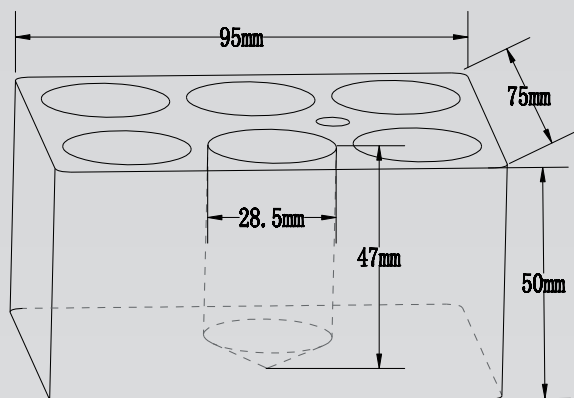


**621.0423.50**

Vasca a un posto con palline di ceramica  
dim 55x75x36. Per modelli TD

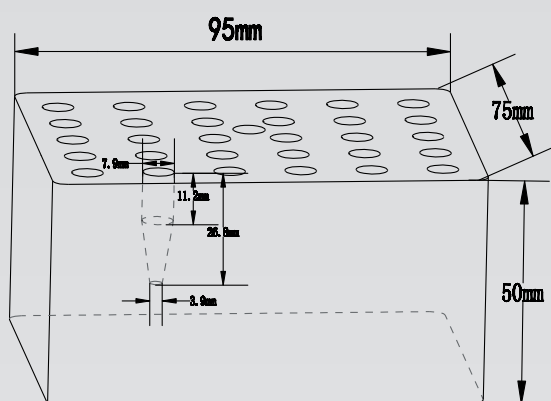
**621.0423.51**

Vasca a due posti con palline di ceramica  
dim 130x75x36. Per modelli TD



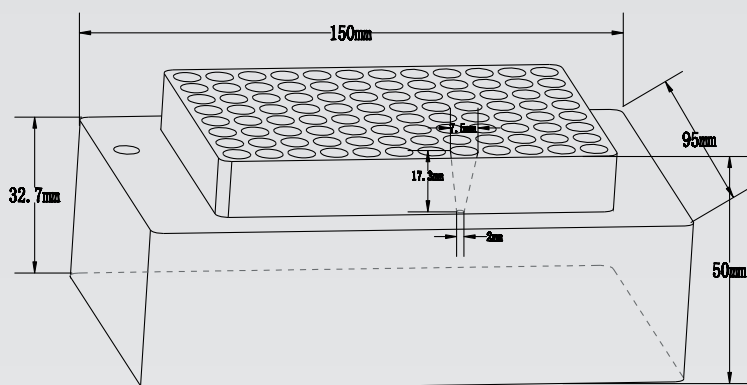
**621.0423.62**

6 fori - provette 28mm  
Per modelli TD



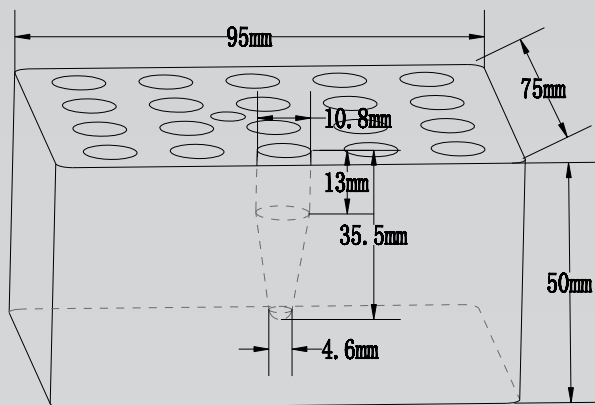
**621.0423.72**

30 fori - provette 0,5 ml,  
Per modelli TD

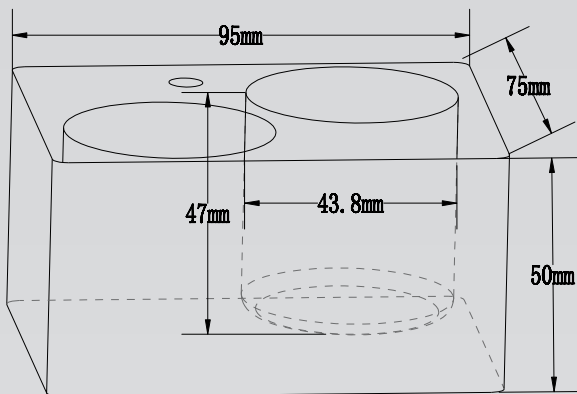


**621.0423.74**

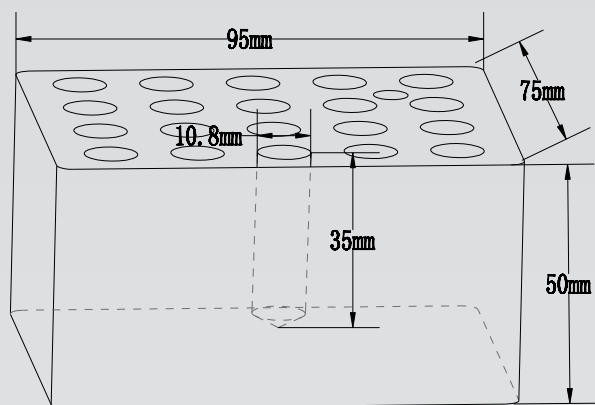
96 fori - 0,2 ml - skirted PCR, vials,  
versione doppio blocco. Per modelli TD



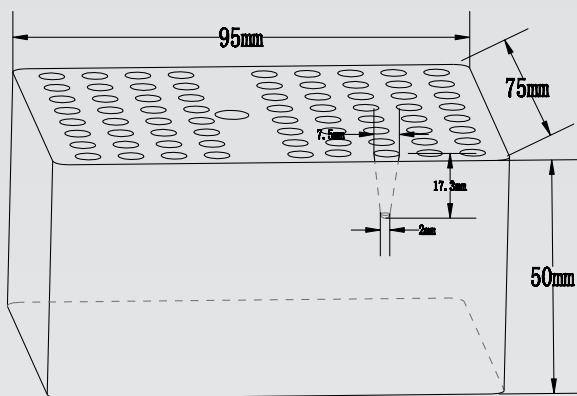
**621.0423.73**  
20 fori - provette 1,5 ml,  
Per modelli TD



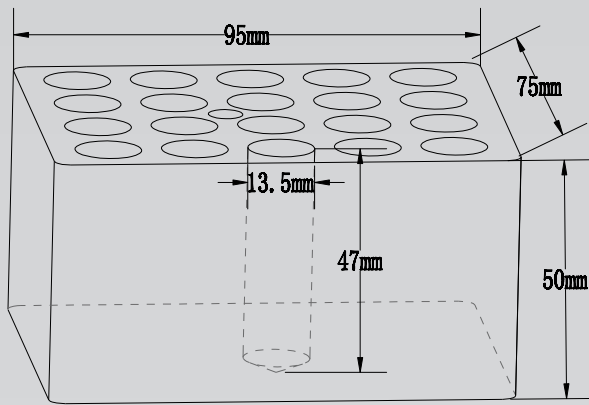
**621.0423.64**  
2 fori - Provette 50 ml fondo piatto  
Per modelli TD



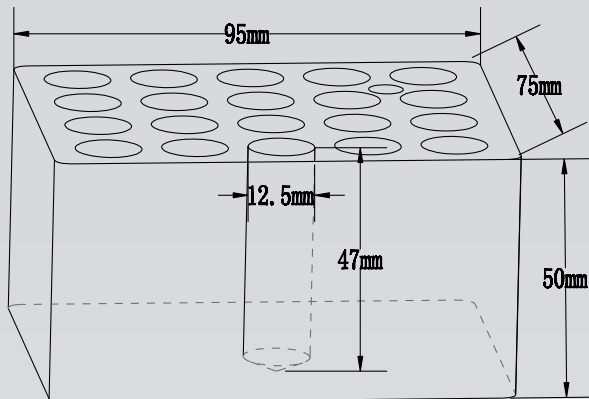
**621.0423.56**  
20 fori - provette 10mm  
Per modelli TD



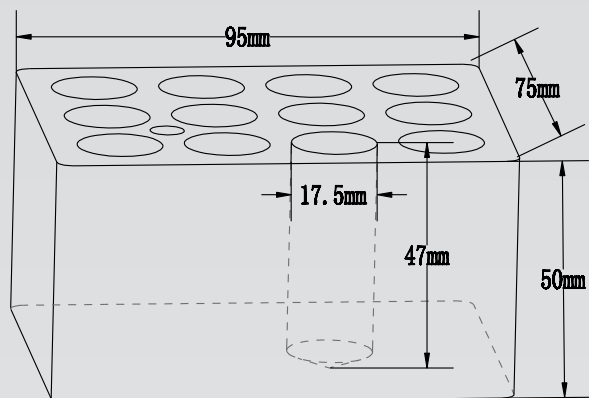
**621.0423.70**  
72 fori - 0,2 ml - vials  
Per modelli TD



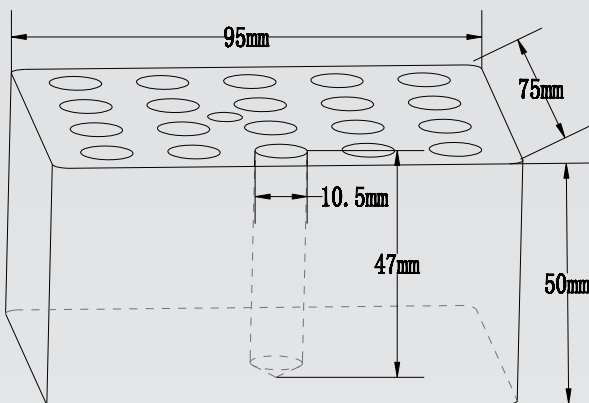
**621.0423.59**  
20 fori - provette 13mm  
Per modelli TD



**621.0423.58**  
20 fori - provette 12mm  
Per modelli TD

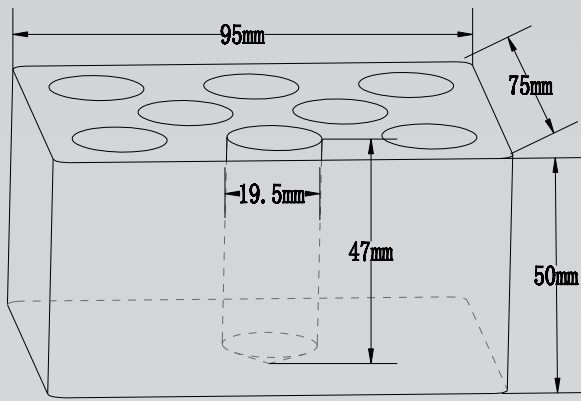


**621.0423.60**  
12 fori - provette 16mm,  
Per modelli TD

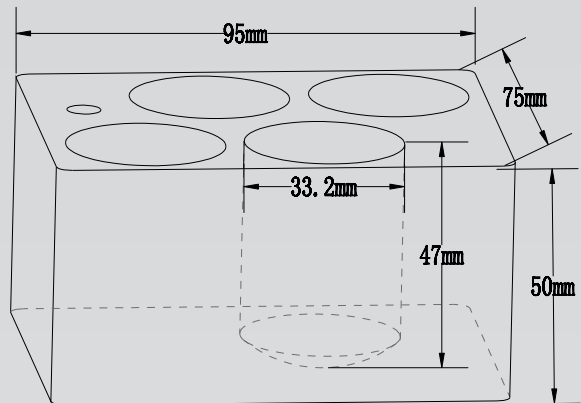


**621.0423.57**  
20 fori - provette 2 ml  
Per modelli TD

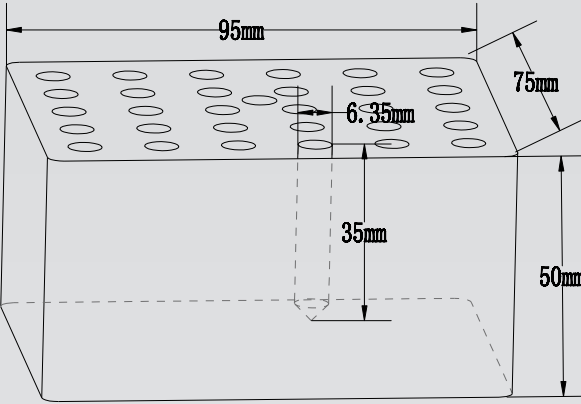




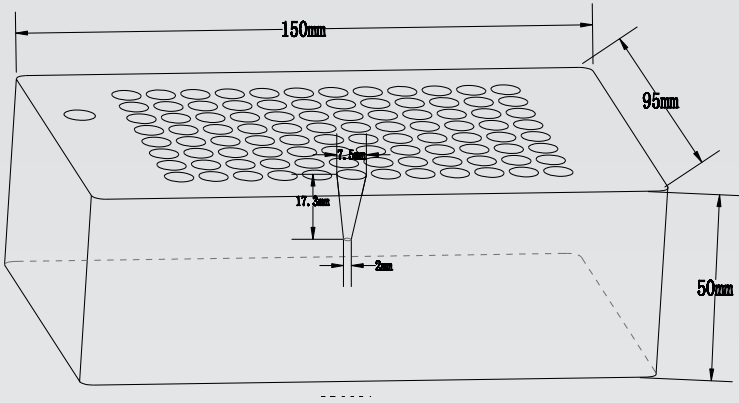
**621.0423.61**  
8 fori - provette 19mm  
Per modelli TD



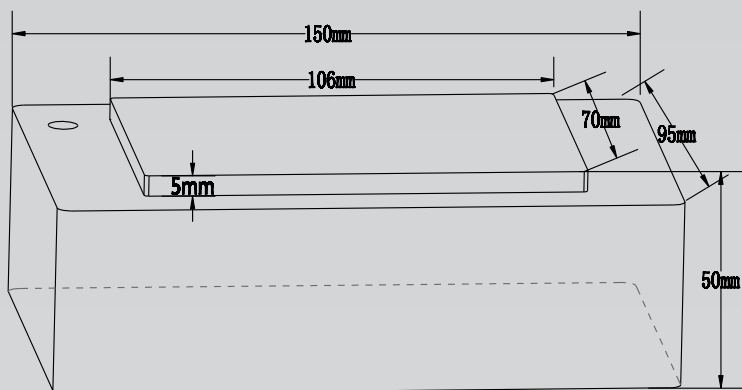
**621.0423.63**  
4 fori - provette 33mm  
Per modelli TD



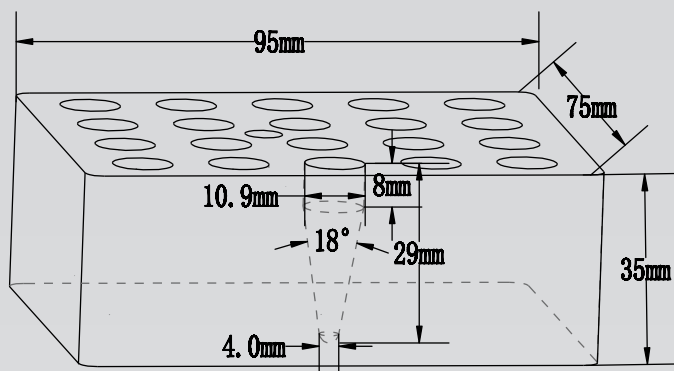
**621.0423.55**  
30 fori - Provette 0,5 ml  
Per modelli TD



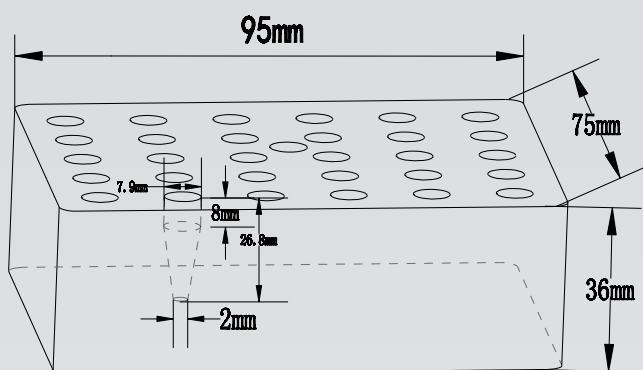
**621.0423.71**  
96 fori - 0,2 ml - non skirted vials  
versione doppio blocco  
Per modelli TD



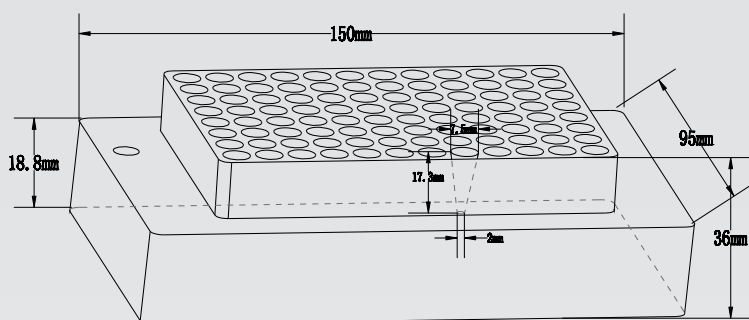
**621.0423.81**  
 Blocco per piastre Elisa  
 Per modelli TD



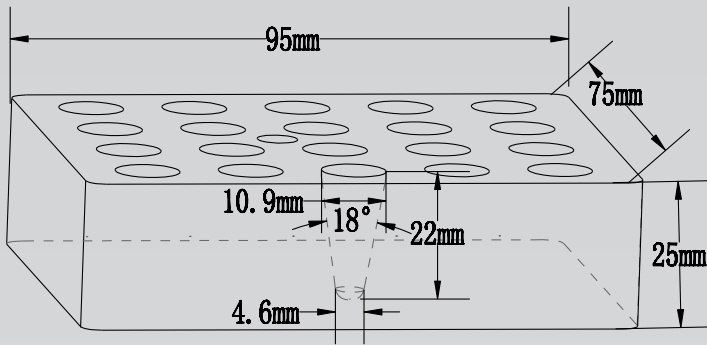
**621.0423.92**  
 20 fori - provette 1,5ml. Per modelli TDC



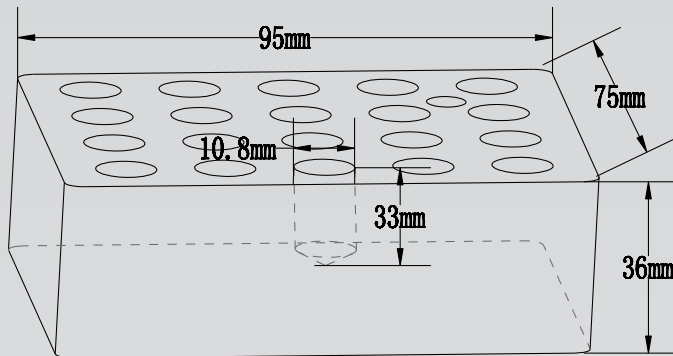
**621.0423.93**  
 30 fori - provette 0,5 ml  
 Per modelli TDC



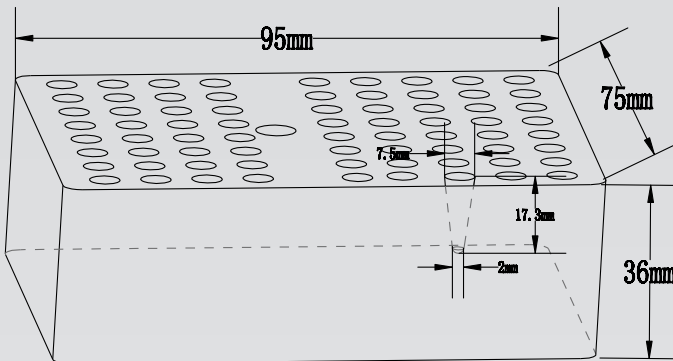
**621.0423.95**  
 96 fori - 0,2 ml - skirted PCR, vials, versione doppio blocco. Per modelli TDC



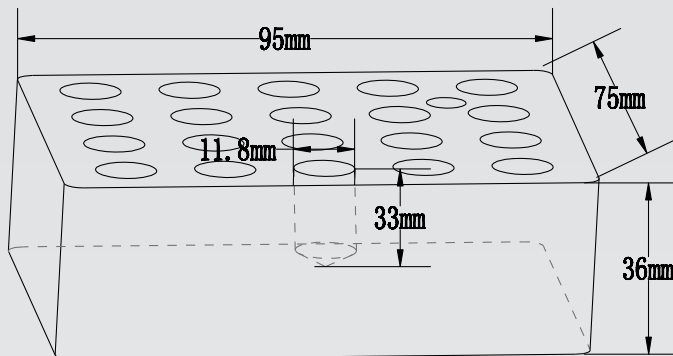
**621.0423.91**  
20 fori - provette 1,5 ml,  
Per modelli TDC



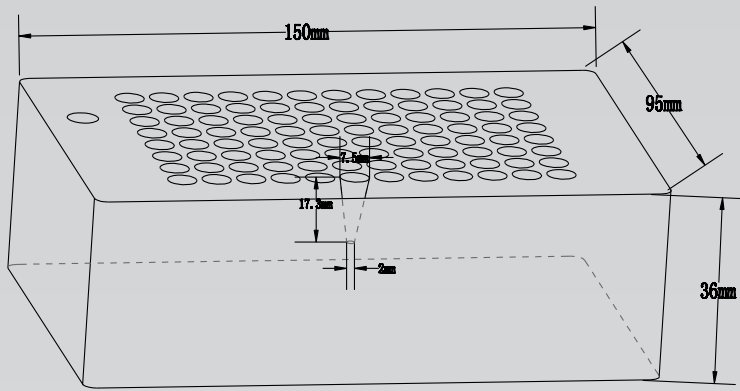
**621.0423.85**  
20 fori - provette 10mm,  
Per modelli TDC



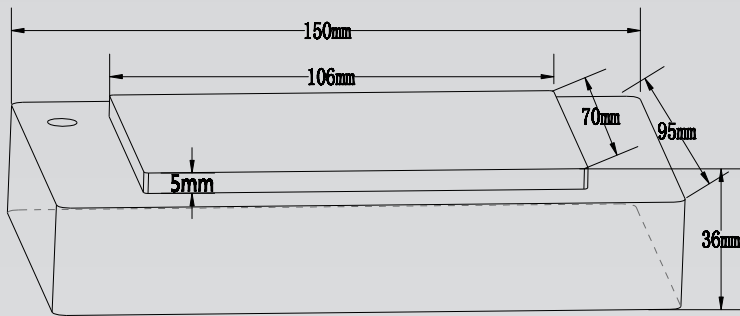
**621.0423.90**  
72 fori - 0,2 ml - vials  
Per modelli TDC



**621.0423.86**  
20 fori - provette 11mm,  
Per modelli TDC



**621.0423.94**  
 96 fori - 0,2 ml - non skirted vials  
 versione doppio blocco  
 Per modelli TDC



**621.0423.98**  
 Blocco per piastre Elisa versione doppio  
 blocco. Per modelli TDC



FALC INSTRUMENTS s.r.l.  
Via G. M. Compagnoni, 2 | 24047 Treviglio (BG) - Italy  
+39 0363 304660 | [falc@falcinstruments.it](mailto:falc@falcinstruments.it) | [falcinstruments.it](http://falcinstruments.it)

