

Microscopi biologici serie: **BIOLABO**



www.ormascientific.com

Microscopi biologici a fluorescenza entry level, ideale per chi deve muovere i primi passi nel mondo della fluorescenza.

Adatto per studiare campioni organici e inorganici sfruttando i fenomeni della fluorescenza indotti nel campione. Adatto a piccoli laboratori di biologia, controllo qualitativo e laboratori enologici.

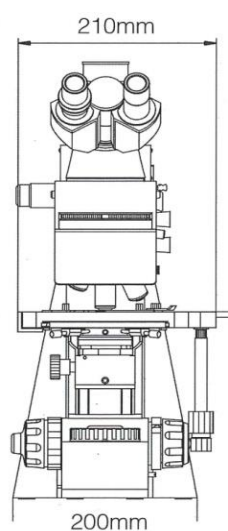
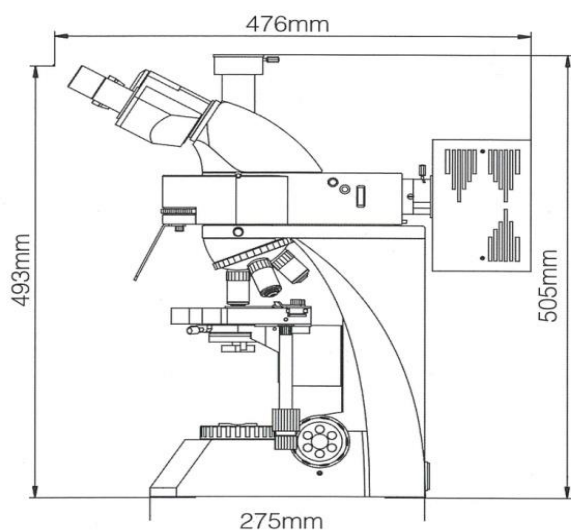
Modelli:



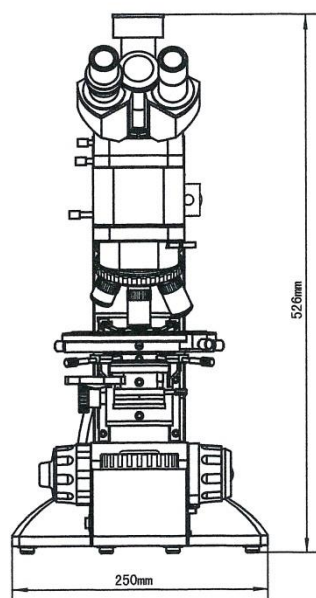
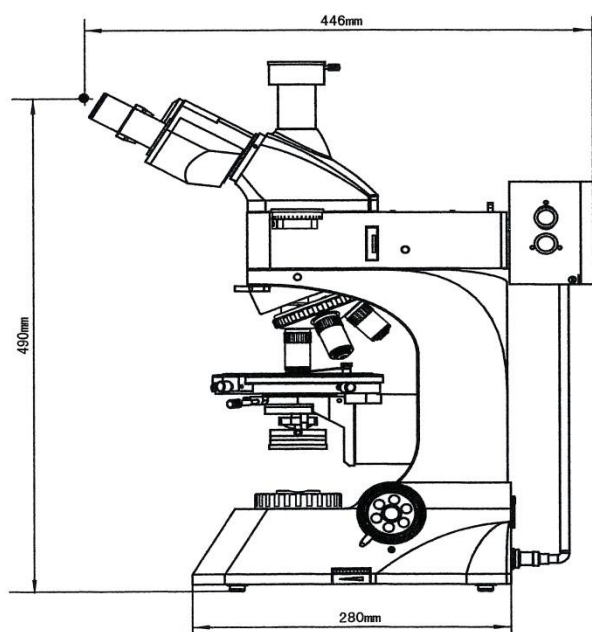
	OL3000TFL	OL3000TFLED
Caratteristiche tecniche		
Testata Trinoculare tipo Siedentopf inclinata 30°/360° applicazioni foto-video. Split 20/80.	●	●
Oculari extra wide field eyepiece EWF10x/21mm	●	●
Regolazione diottrica (±5diottrie) Distanza interpupillare (55-75mm)	●	●
Revolver portaobiettivi 5 posizioni a scatto (click-stop). Girevole in entrambi i sensi con fermo a scatto. Revolver inclinato verso lo stativo.	●	●
Sistema ottico "UIS" Universal Infinity System	●	●
Obiettivi PLANACROMATICI UIS 4x/0.10 - 10x/0.25 40x/0.65 spring - 100x/1.25OIL spring retrattile	●	●
Condensatore di Abbe A.N. 1.25 con diaframma a iride. Doppia lente condensatrice selezionabile. Altezza regolabile mediante comando dedicato e centrabile con manopole.	●	●
Tavolino portapreparati con traslatore incorporato (double layers) e comandi coassiali sulla destra. La pinzetta ferma vetriini permette di posizionare contemporaneamente 2 vetriini. Dimensioni: 210x140mm - Range: 75x50mm	●	●
Messa a fuoco con sistema macrometrico(0.2mm) micrometrico(0.002mm) con manopole poste su entrambi i lati dello stativo. Sistema a frizione per la regolazione della messa a fuoco. Sistema di fine corsa dell'altezza per evitare rotture accidentali del vetrino.(Limit Stopper)	●	●
Stativo tradizionale completamente realizzato in alluminio compatto e robusto.	●	●
Illuminatore composto da collettore a due lenti, e dotato di diaframma di campo per illuminazioni secondo lo schema di Koehler. Lampada Alogena 6V/30W G4 , regolazione dell'intensità luminosa. Sistema centrabile. Sede porta filtri ø32mm	●	/
Illuminatore composto da collettore a due lenti e dotato di diaframma di campo per illuminazioni secondo lo schema di Koehler. Illuminazione a LED 3W ,regolazione dell'intensità luminosa mediante reostato ergonomico posto sullo stativo. Sistema centrabile.	/	●
In dotazione: Olio per immersione. Filtro blu ø32mm. (solo per OL3000TFL) Lampada 6V/30W e fusibile di ricambio (solo per OL3000TFL) Copertina antipolvere. Cavo di rete.	●	●
Alimentazione 100-230V, 50/60 Hz. Uscita 6 Volt, potenza assorbita massima: 35W. (solo per OL3000TFL)	●	●
In dotazione: Filtro Blu, olio per immersione, manuale d'istruzione e Copertina antipolvere.	●	●
Caratteristiche tecniche Fluorescenza		
Box porta lampada per luce incidente "riflessa", dotato di lampada ai vapori di mercurio HBO 100W . Lente condensatrice e diaframma a iride. Il sistema porta lampada è centrabile.	●	/
Torretta porta filtri a, con doppio diaframma a iride e slitta porta filtri esterno. Nella parte frontale della torretta, sono alloggiati i filtri di eccitazione selezionabili a disco, posizioni: B blue (420-485µm) - G green (460-550µm) - V violetto (395-415µm) - UV ultravioletto (330-400µm) .	●	/
Box porta lampada per luce incidente "riflessa" a LED . Lente condensatrice e diaframma a iride	/	●
Torretta porta filtri LED 3W , con doppio diaframma a iride e slitta porta filtri esterno. Nella parte frontale della torretta, sono alloggiati i filtri di eccitazione selezionabili a disco, posizioni: B blue (420-485µm) - G green (460-550µm)	/	●
Barriera di protezione UV .	●	●
Alimentatore Esterno 110/220 V, per illuminatore a Fluorescenza. Con regolazione dell'intensità tramite reostato	●	/
Riferimento immagine	A	B
Note: ● Standard outfit ○ Optional / non disponibile		

Dimensioni :

OL3000TFL



OL3000TFLED



Accessori :

B1-0050	Coppia di oculari WF10x/20mm <i>(di ricambio)</i>
B1-0010	Coppia di oculari WF16x/11mm
B1-0040	Coppia di oculari WF20x/11mm
B1-0055	Oculare micrometrico WF10x/20mm
B1-0015	Vetrino micrometrico divisione 0,01mm
B2-0550	Adattatore CCD 0.4x con attacco passo C per trinoculare
B2-0555	Adattatore fotografico per Reflex 2.5x/4x
B1-0090	Lampada Alogena 6V 30W G4 <i>(di ricambio)</i>
B2-0510	Lampada vapori di Mercurio HBO 100W <i>(di ricambio)</i>